



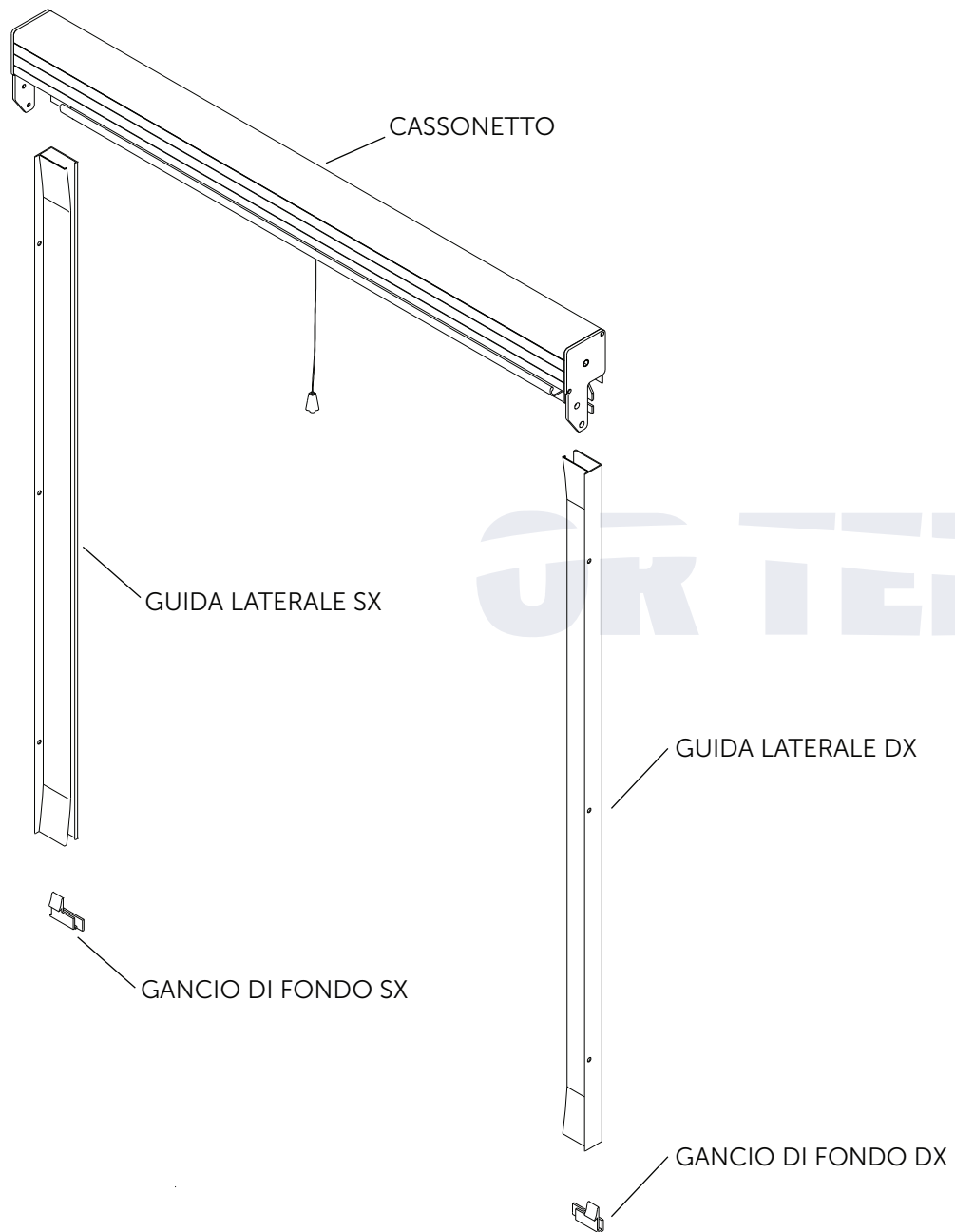
## SCHEMA DI MONTAGGIO ZAM50

ZANZARIERA ANTIVENTO

VERTICALE A MOLLA

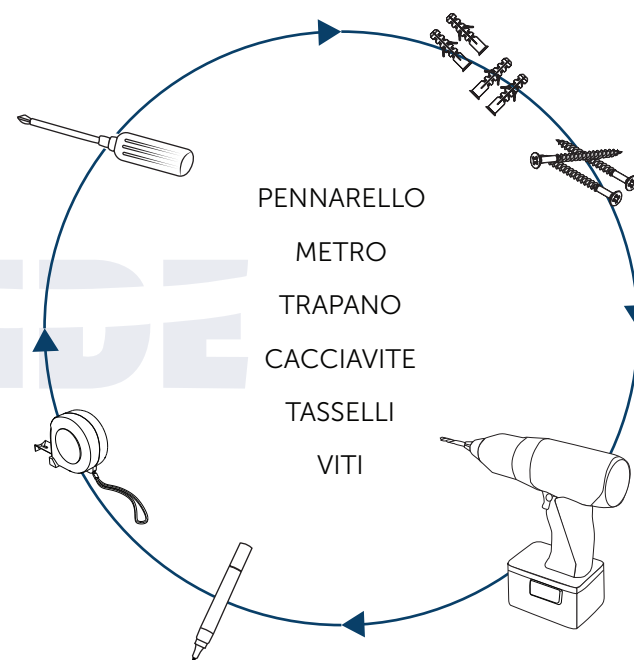
DA 50mm

## ■ DISTINTA



## ■ ATTREZZI PER IL MONTAGGIO

Assicurarsi di avere con se tutto lo stretto necessario per un comodo e sicuro montaggio.



## ■ FASI DI FISSAGGIO CASSONETTO

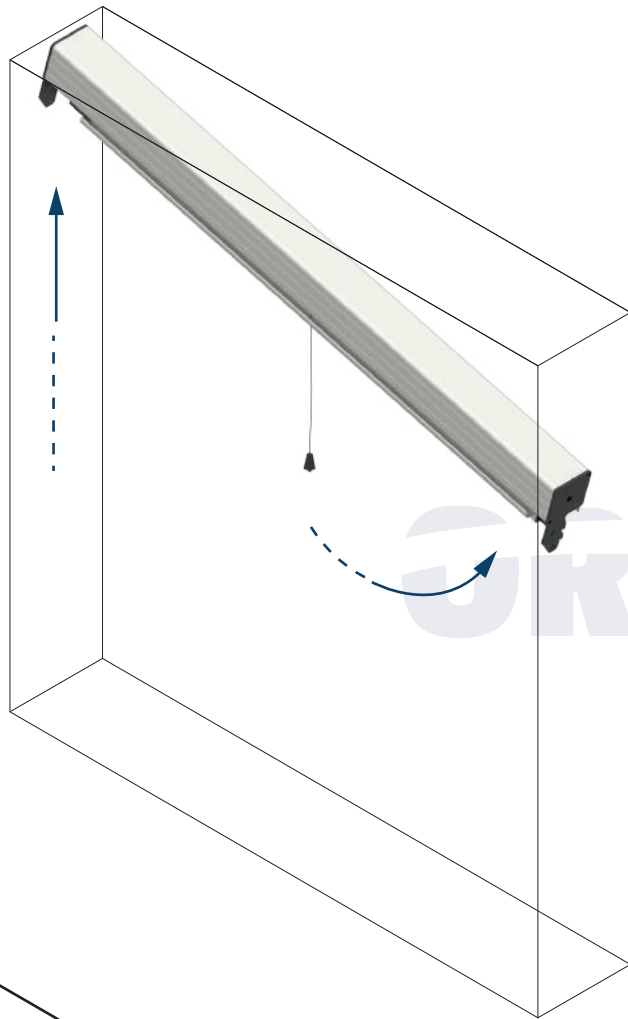


Fig.1

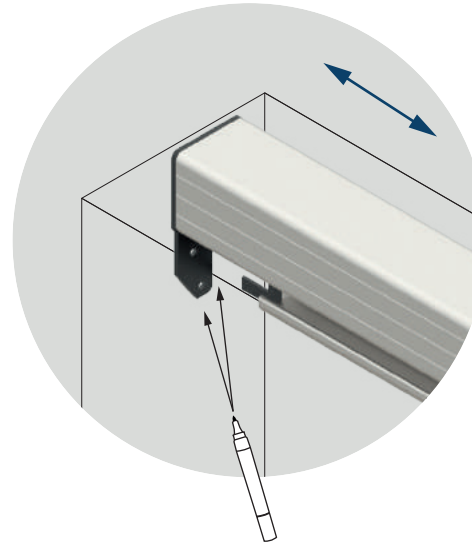


Fig.2

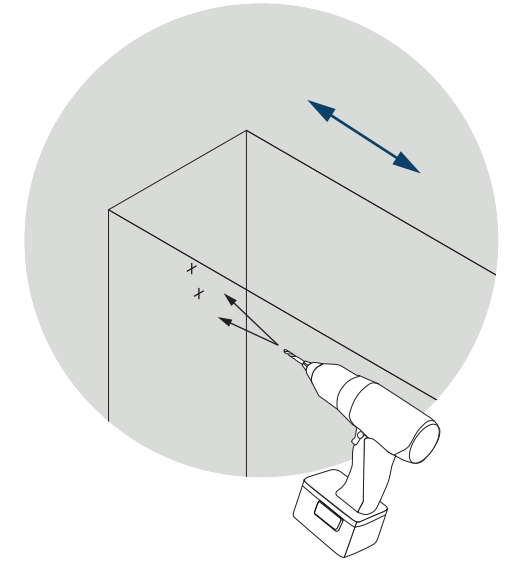


Fig.3

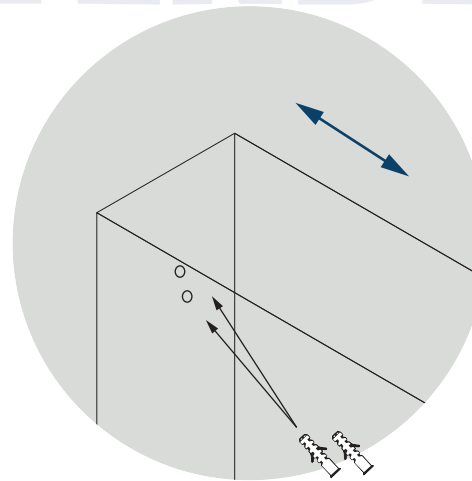
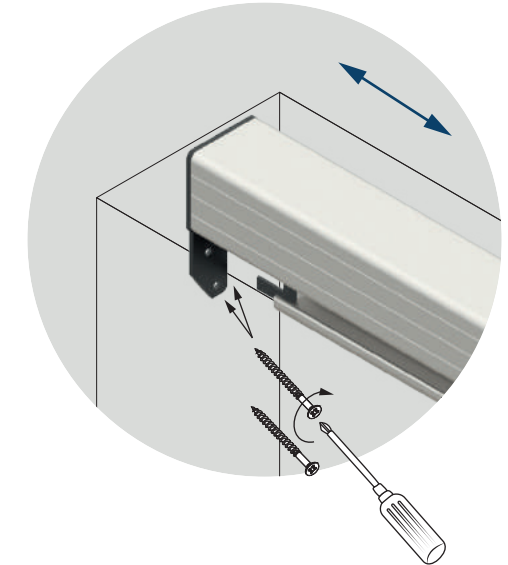


Fig.4



- Alloggiare il cassonetto e segnare con un pennarello la posizione dei fori (Fig.1). Forare in corrispondenza dei segni (Fig.2). Inserire i tasselli nei fori (Fig.3). Avvitare le due testate del cassonetto (Fig.4).

## ■ FASI DI POSIZIONAMENTO GUIDE



Fig.1



Fig.2

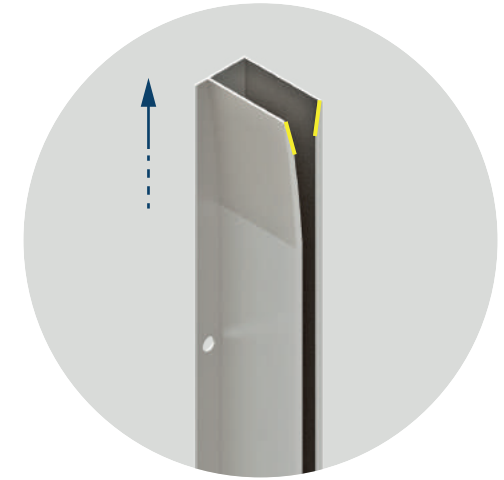


Fig.3

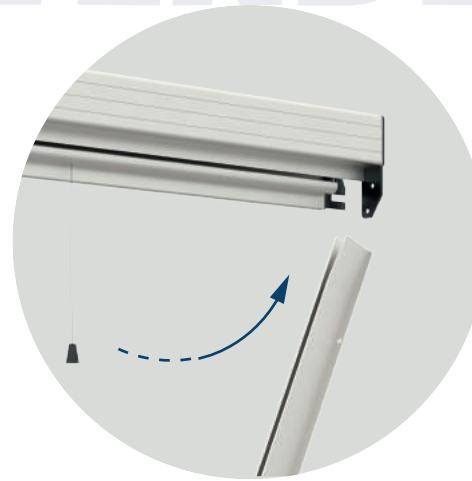


Fig.4



- Accoppiare ganci di fondo all'interno delle guide (Fig.1). Posizionare le guide con gli angoli smussati verso il cassonetto (Fig.2). Inserire le guide (Fig.3). Assicurarsi che le guide entrino tra le linguette del cassonetto (Fig.4).

## ■ FASI DI FISSAGGIO GUIDE

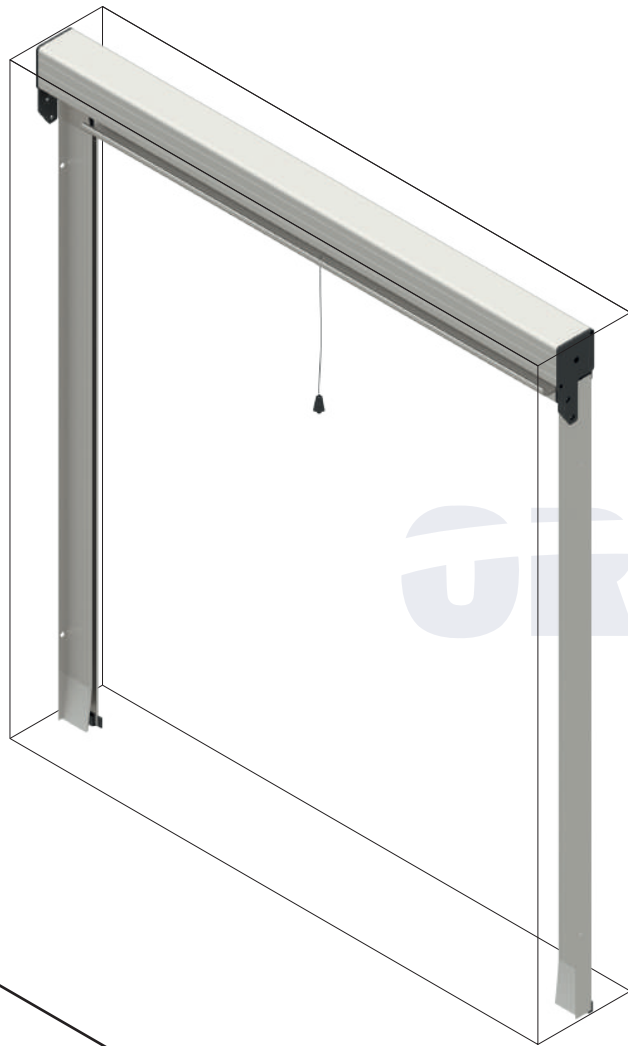


Fig.1

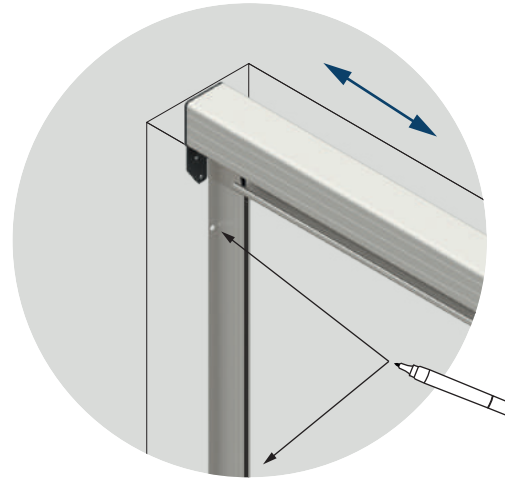


Fig.2

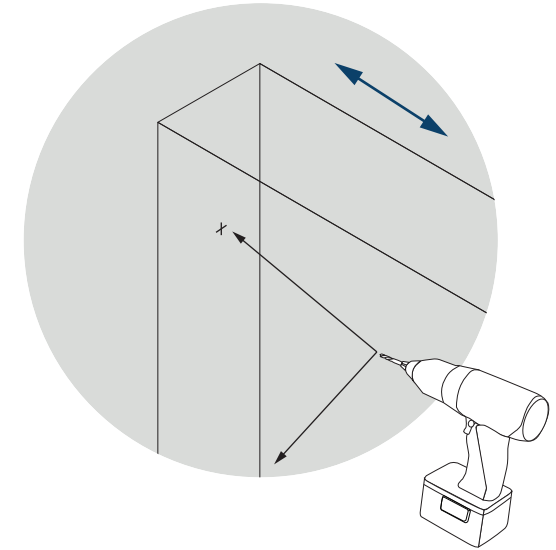


Fig.3

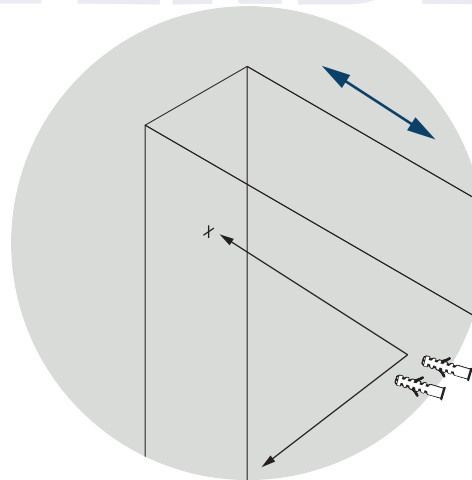
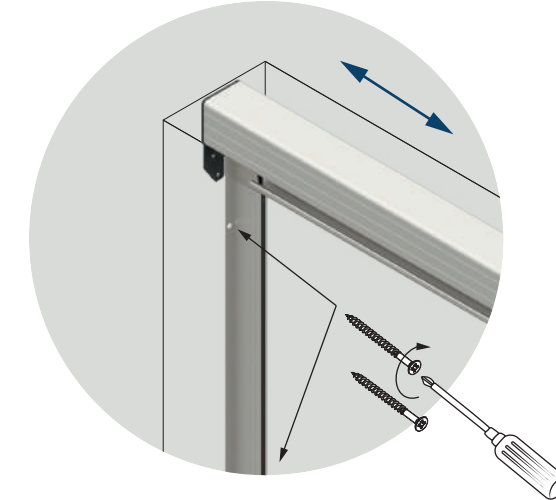


Fig.4



- Alloggiare le guide e segnare con un pennarello la posizione dei fori (Fig.1). Forare in corrispondenza dei segni (Fig.2). Inserire i tasselli nei fori (Fig.3). Avvitare le due guide (Fig.4).

## ■ FUNZIONAMENTO

### SISTEMI VERTICALI A MOLLA

Per agganciare la zanzariera abbassare il profilo maniglia fino al blocco dello stesso grazie ai ganci prestanti all'interno delle guide (fig. 1).

Per sganciare la zanzariera e riavvolgere il telo far ruotare verso l'interno il profilo barramaniglia utilizzando entrambe le mani (fig. 2).

Per evitare il riavvolgimento rapido della rete, tenere la corda e fare rientrare la rete in maniera lenta (fig. 3).



**ATTENZIONE! L'uso del freno evita il veloce riavvolgimento del telo.  
È bene evitare che i bambini usino il prodotto.**

In caso di forte vento lasciare la rete avvolta all'interno del cassonetto.

Qualora la rete dovesse uscire dalle guide, prima di far risalire il telo è necessario farlo rientrare con le mani.

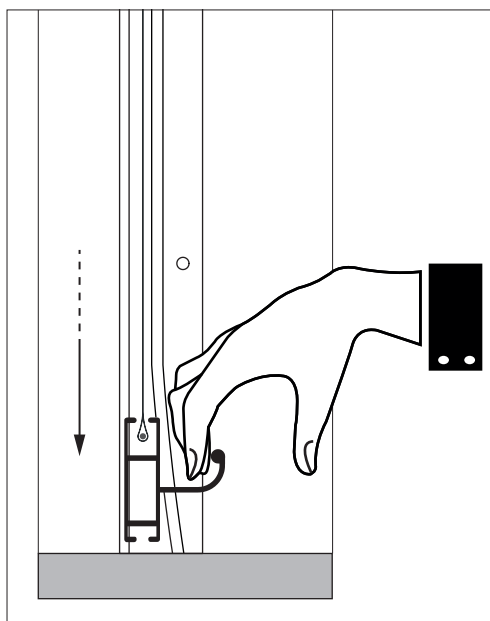


fig. 1

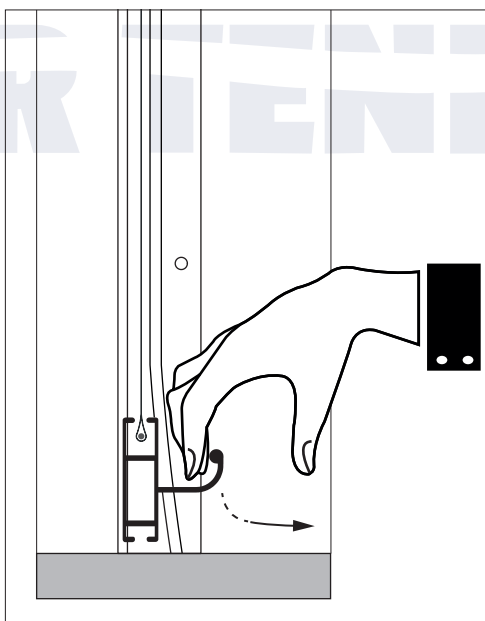


fig. 2

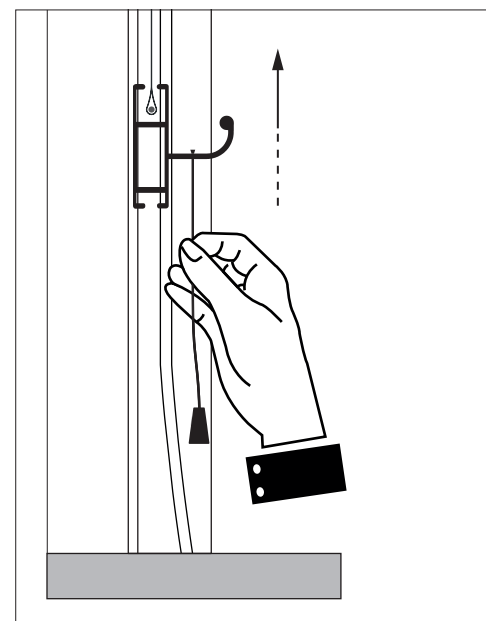


fig. 3