



SCHEMA DI MONTAGGIO ZAM55R

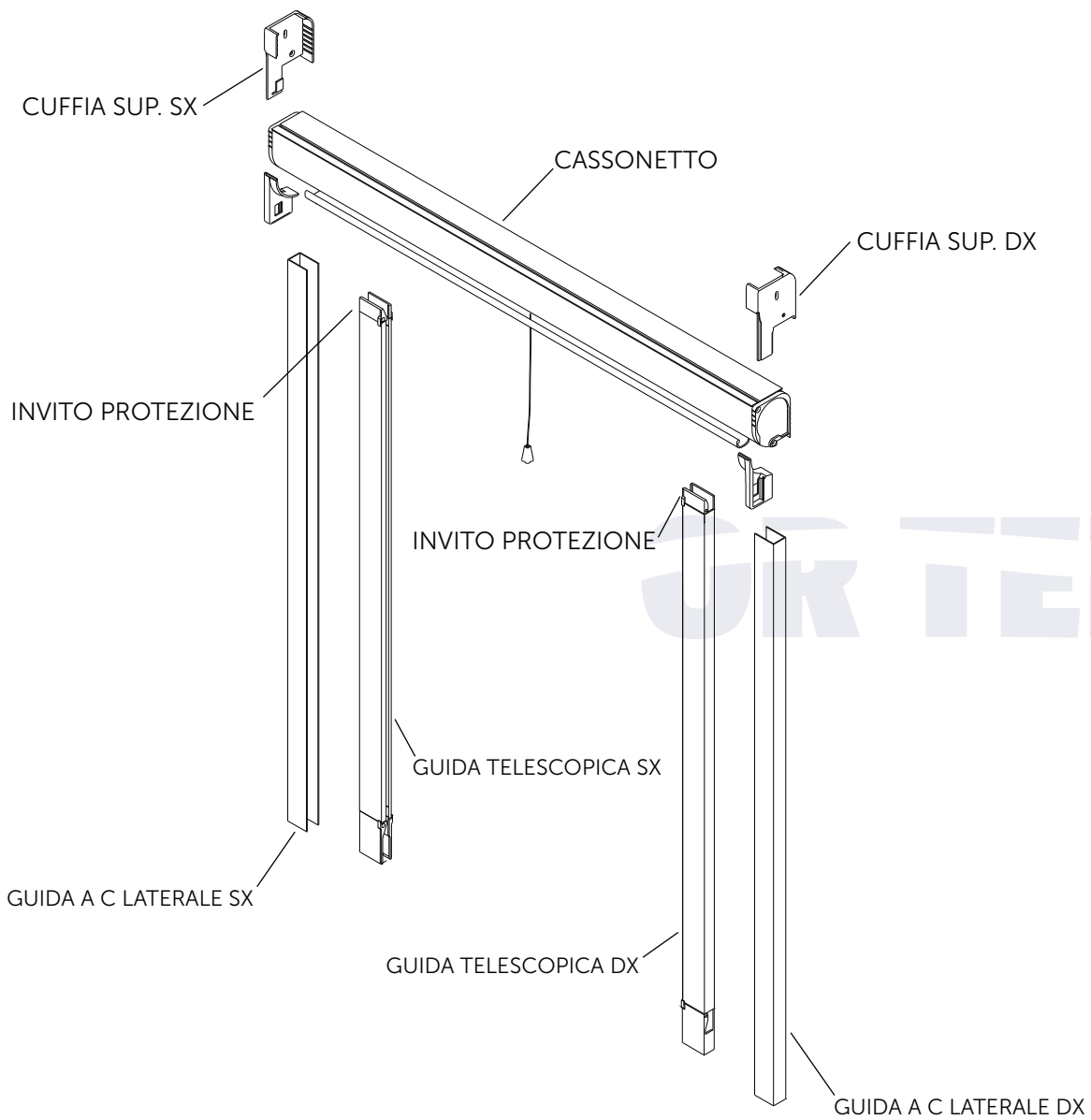
ZANZARIERA ANTIVENTO A BOTTONI

VERTICALE A MOLLA

CON GUIDE TELESCOPICHE

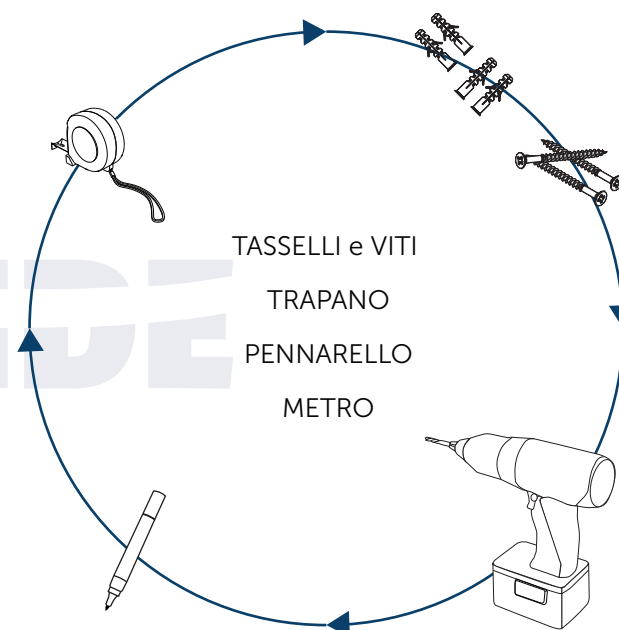
DA 55mm

DISTINTA



ATTREZZI PER IL MONTAGGIO

Assicurarsi di avere con se tutto lo stretto necessario per un comodo e sicuro montaggio.



INSTALLAZIONE DEL CASSONETTO

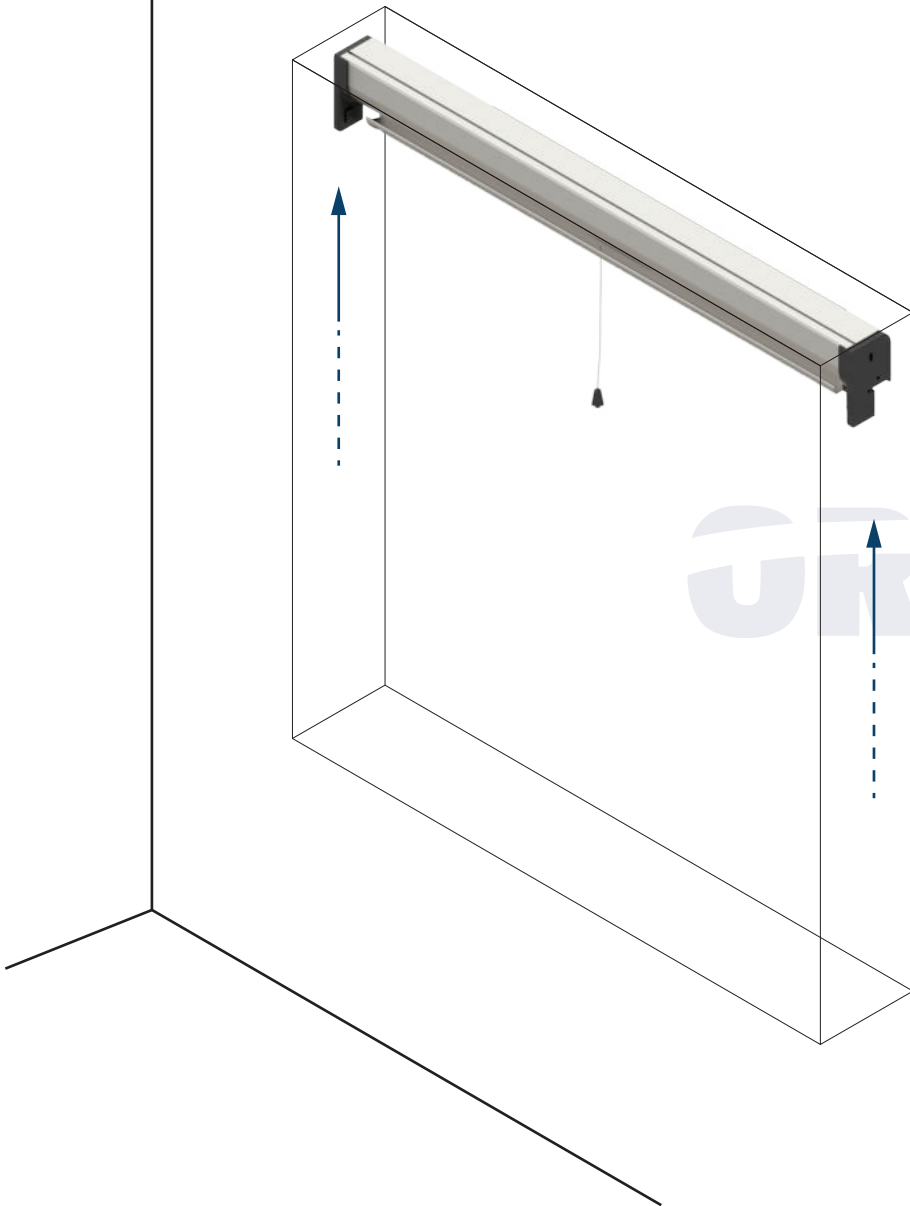


Fig.1

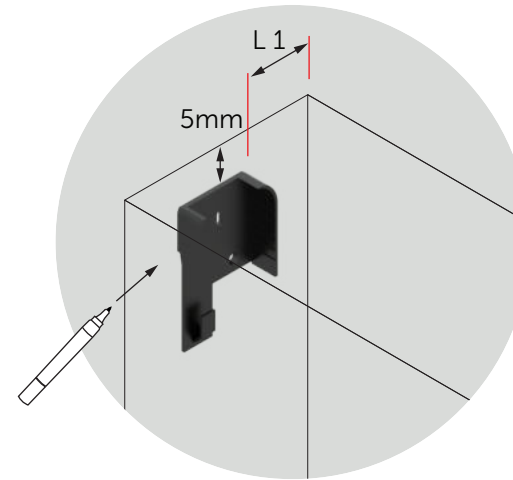


Fig.2

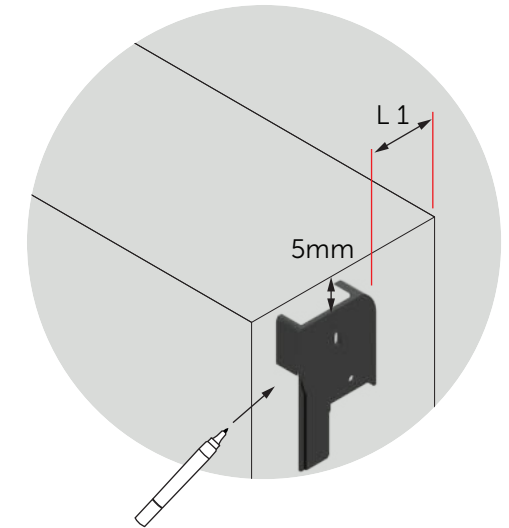


Fig.3

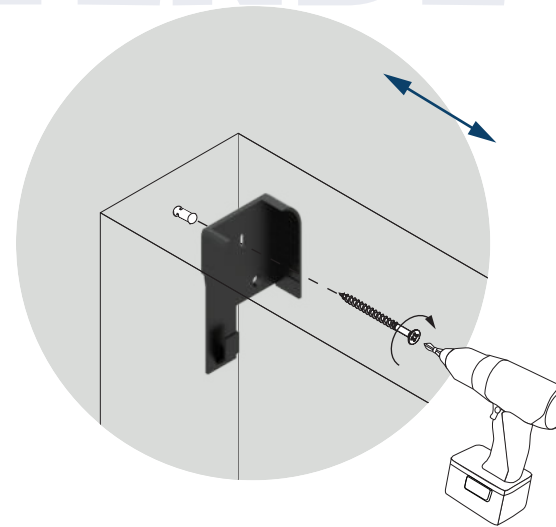
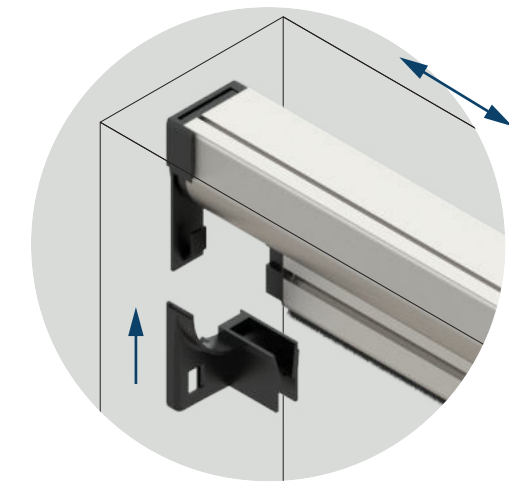


Fig.4



Posiziona le cuffie in plastica nel vano a 5 mm di aria dal soffitto, controlla il parallelismo L 1 e segna la posizione dei fori con un pennarello (Fig 1 e 2). Esegui i fori in entrambi i lati, inserisci i tasselli e fissa le due cuffie con le viti (Fig 3). Inserisci il cassonetto all'interno delle due cuffie e bloccalo con le cuffie inferiori (Fig 4).

INSTALLAZIONE DELLE GUIDE

Fig.1

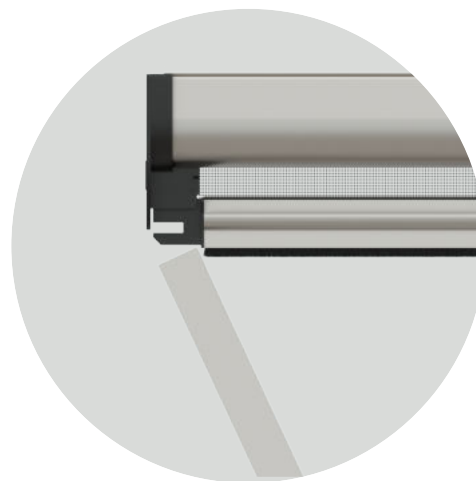


Fig.3

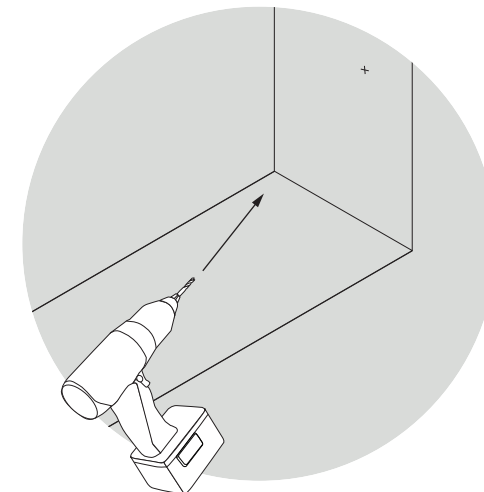


Fig.2

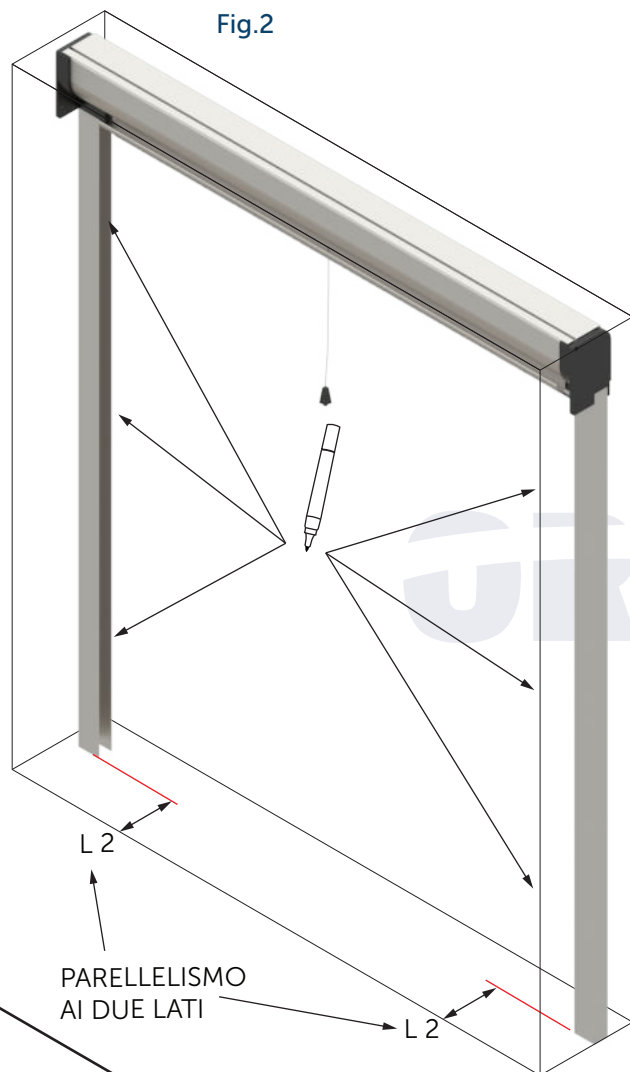


Fig.4

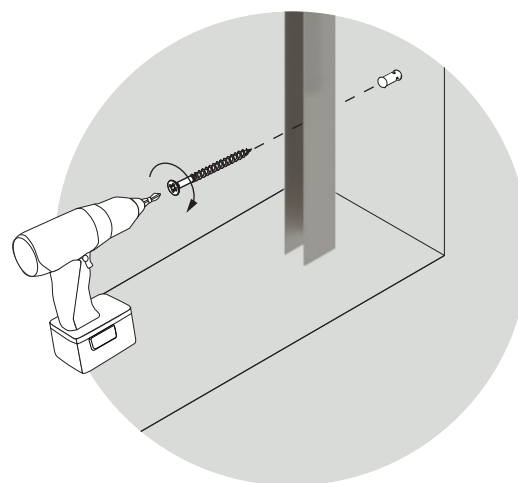


Fig.5



Inserisci le guide a C nell'alloggio dedicato sulle cuffie (Fig 1). Controlla il corretto parallelismo tra le due guide L2 e segna la posizione dei fori con un pennarello (Fig 2). Esegui i fori in entrambi i lati (Fig 3). Inserisci i tasselli e fissa le guide (Fig 4). Alloggia le guide telescopiche dopo aver inserito l'invito di protezione (Fig 5).

FUNZIONAMENTO

SISTEMI VERTICALI A MOLLA

Per agganciare la zanzariera, abbassa il profilo maniglia fino al blocco dello stesso grazie ai ganci presenti all'interno delle guide (Fig 1).

Per sganciare la zanzariera e riavvolgere il telo, fai ruotare verso l'interno il profilo barramaniglia utilizzando entrambe le mani (Fig 2).

Per evitare il riavvolgimento rapido della rete, tieni la corda e fai rientrare la rete in maniera lenta (Fig 3).

AGGANCIAMENTO

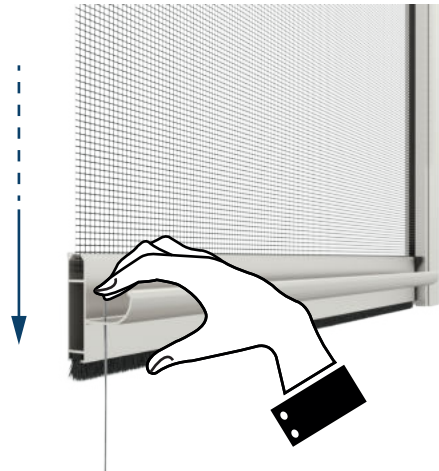


fig. 1

SGANCIAMENTO

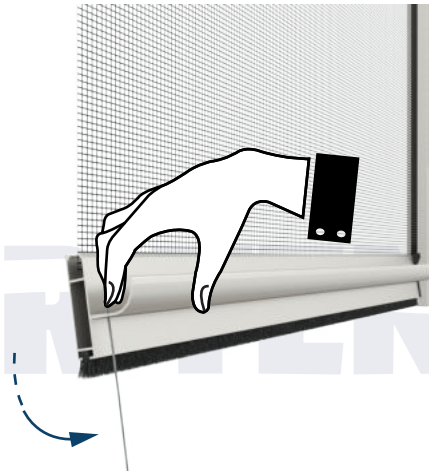


fig. 2

ACCOMPAGNAMENTO

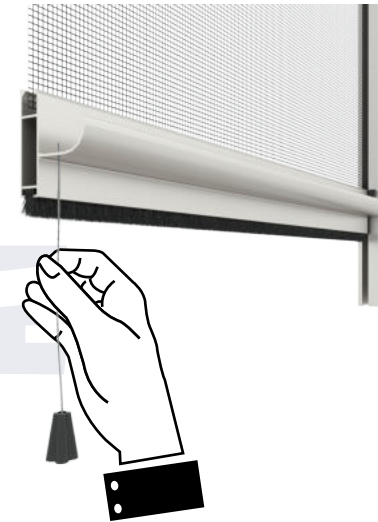


fig. 3

L'uso del freno evita il veloce riavvolgimento del telo.
In caso di forte vento lasciare la rete avvolta all'interno del cassonetto.

