



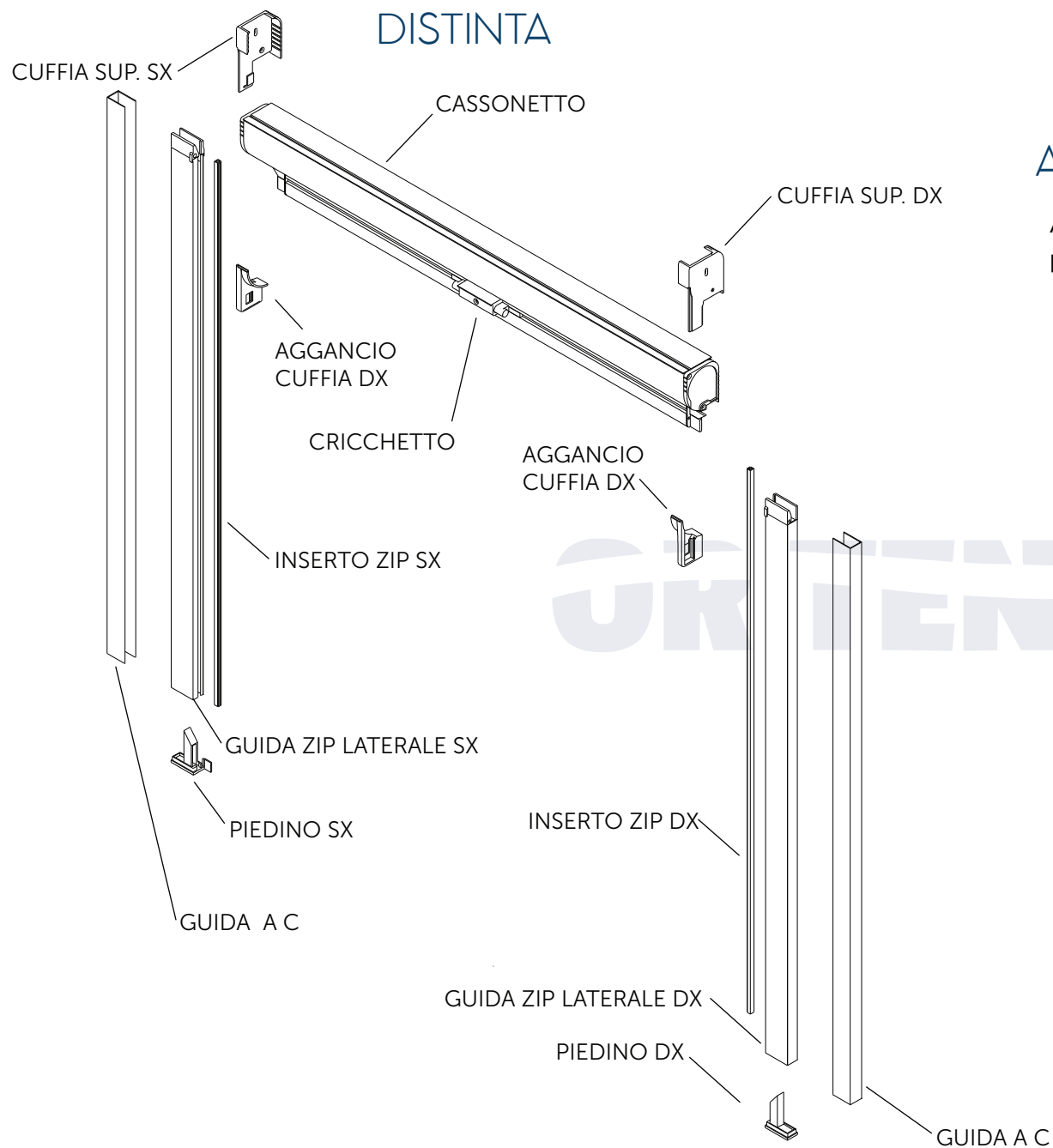
SCHEMA DI MONTAGGIO ZIP55

ZANZARIERA ANTICIMICE

CON GUIDE ZIP

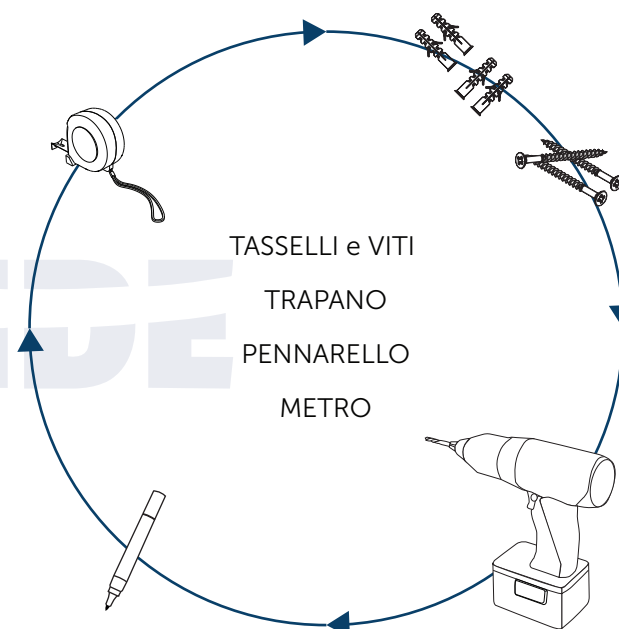
VERTICALE A MOLLA

DA 55mm



ATTREZZI PER IL MONTAGGIO

Assicurarsi di avere con se tutto lo stretto necessario per un comodo e sicuro montaggio.



Il fissaggio iniziale delle Cuffie Superiori permette un'installazione facilitata. Il cassonetto si inserisce nell'alloggio e le cuffie inferiori chiudono il supporto. L'operazione pertanto è facilitata perché, a differenza dei modelli con le Cuffie già inserite, il cliente non è obbligato a reggere il Cassonetto in mano durante il fissaggio alla parete.

INSTALLAZIONE DEL CASSONETTO

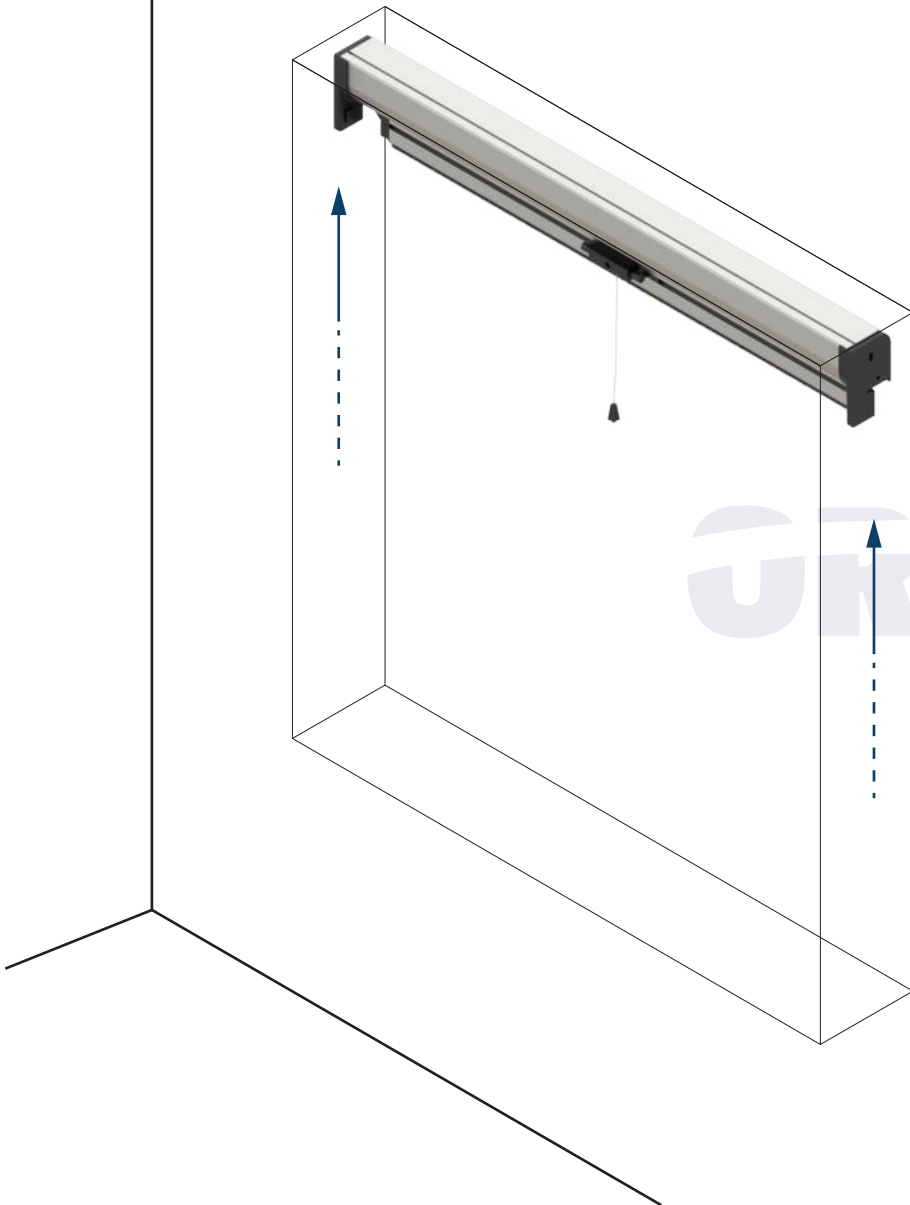


Fig.1

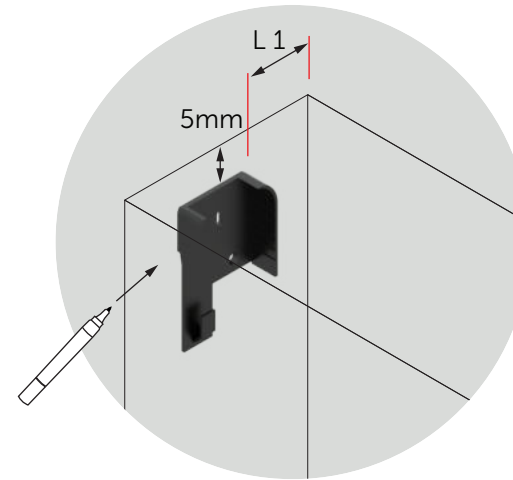


Fig.2

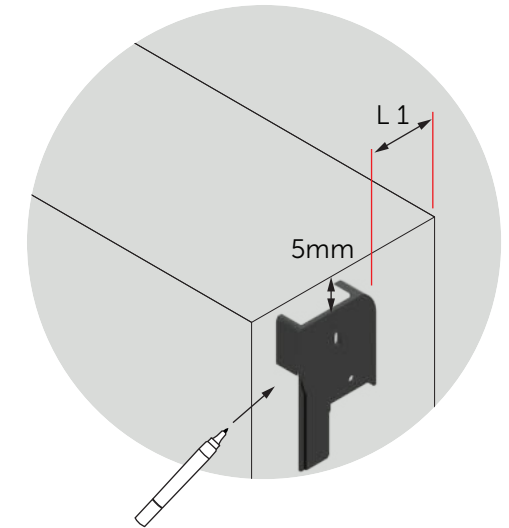


Fig.3

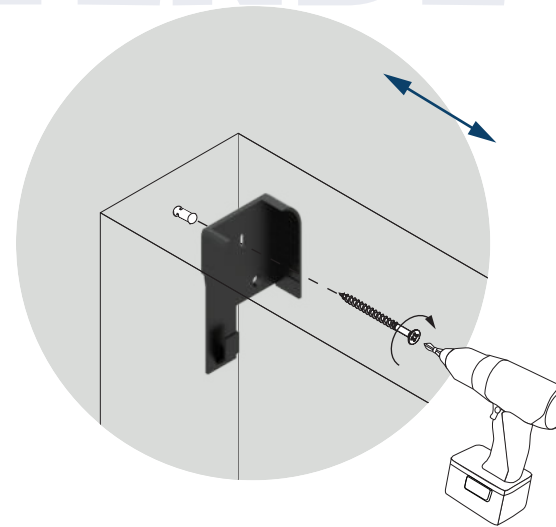
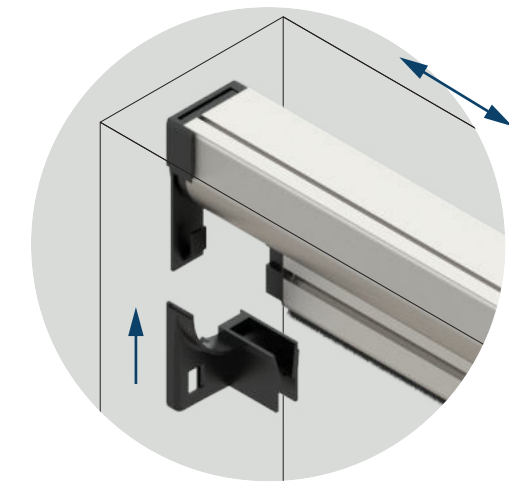


Fig.4



Posiziona le cuffie in plastica nel vano a 5 mm di aria dal soffitto, controlla il parallelismo $L 1$ e segna la posizione dei fori con un pennarello (Fig 1 e 2). Esegui i fori in entrambi i lati, inserisci i tasselli e fissa le due cuffie con le viti (Fig 3). Inserisci il cassonetto all'interno delle due cuffie e bloccalo con le cuffie inferiori (Fig 4).

INSTALLAZIONE DELLE GUIDE

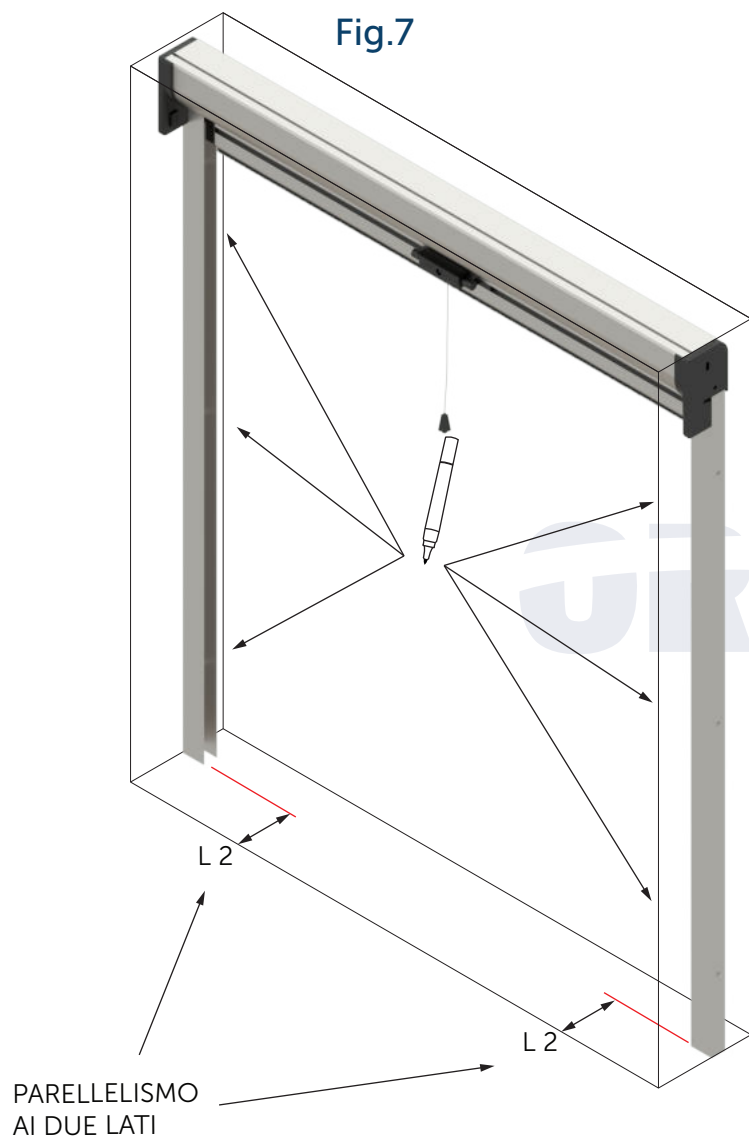


Fig.6

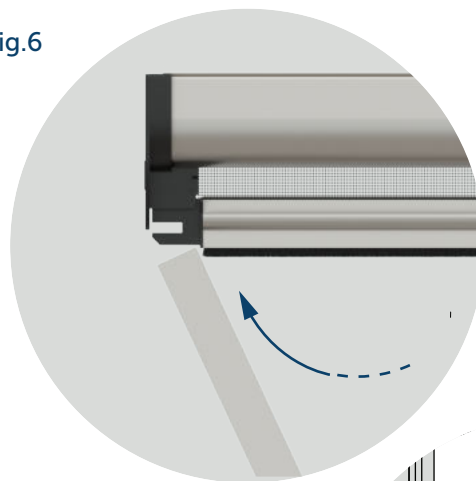


Fig.8

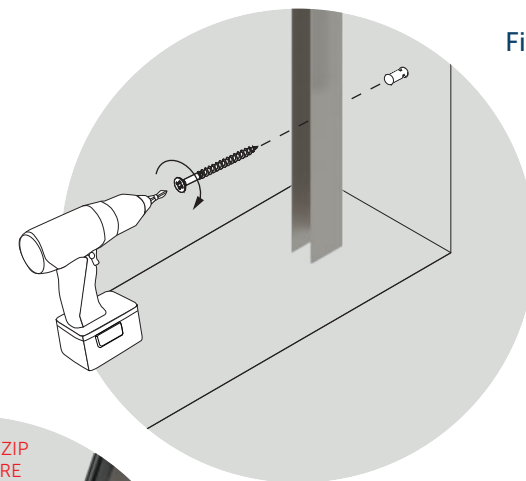


Fig.9



Fig.10



Fig.11



Inserisci le guide a C nell'alloggio dedicato sulle cuffie (Fig 6). Controlla il corretto parallelismo tra le due guide L2 e segna la posizione dei fori con un pennarello (Fig 7). Esegui i fori in entrambi i lati, inserisci i tasselli e fissa le guide (Fig 8). Inserite l'innesto zip all'interno della guida (Fig 9). Inserisci la guida zip all'interno dell'innesto (Fig 10). Alloggia le guide zip all'interno delle guide a C (Fig 11).

FUNZIONAMENTO

SISTEMI VERTICALI A MOLLA

Per agganciare la zanzariera, abbassa il profilo maniglia fino al blocco dello stesso grazie ai ganci presenti all'interno delle guide (Fig 1).

Per sganciare la zanzariera e riavvolgere il telo, premi il cricchetto nel profilo barramaniglia (Fig 2).

Per evitare il riavvolgimento rapido della rete, tieni la corda e fai rientrare la rete in maniera lenta (Fig 3).

AGGANCIAMENTO

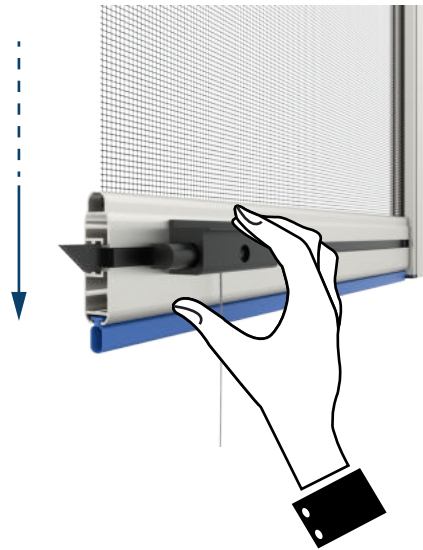


fig. 1

SGANCIAMENTO

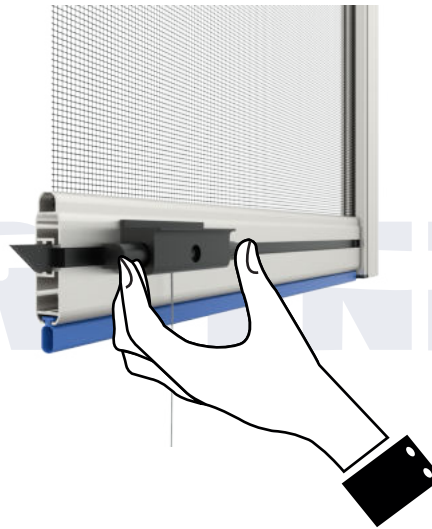


fig. 2

ACCOMPAGNAMENTO

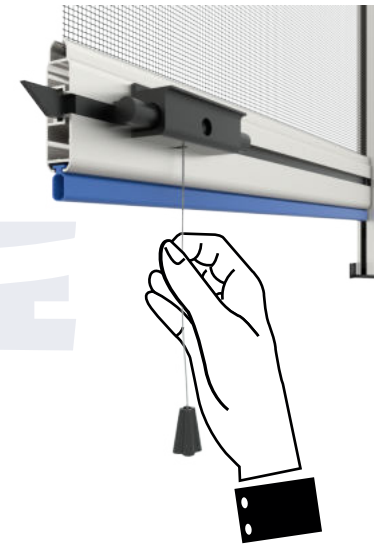


fig. 3

L'uso del freno evita il veloce riavvolgimento del telo.

In caso di forte vento lasciare la rete avvolta all'interno del cassonetto.

Qualora la rete dovesse uscire dalle guide, prima di far risalire il telo è necessario farlo rientrare con le mani.

