



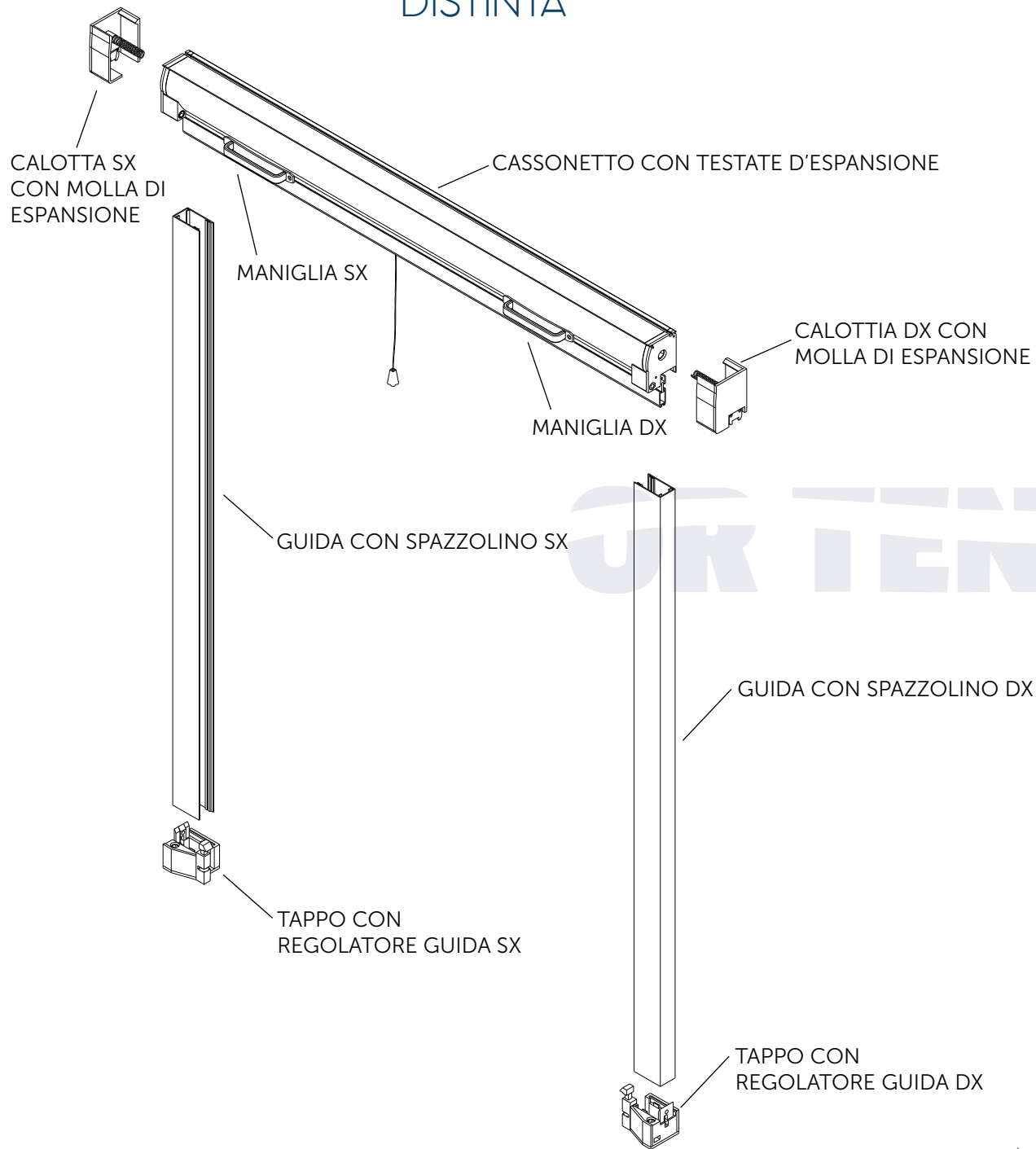
SCHEMA DI MONTAGGIO ZSM47NF

ZANZARIERA CON SPAZZOLINO

VERTICALE A MOLLA

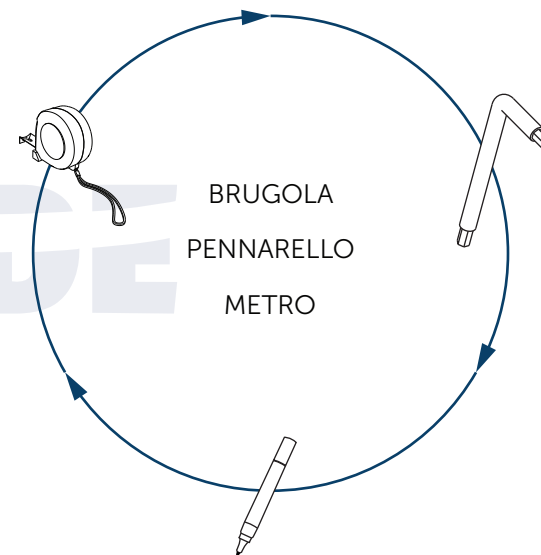
NO FORI DA 47mm

DISTINTA



ATTREZZI PER IL MONTAGGIO

Assicurarsi di avere con se tutto lo stretto necessario per un comodo e sicuro montaggio.



FASI DI FISSAGGIO CASSONETTO

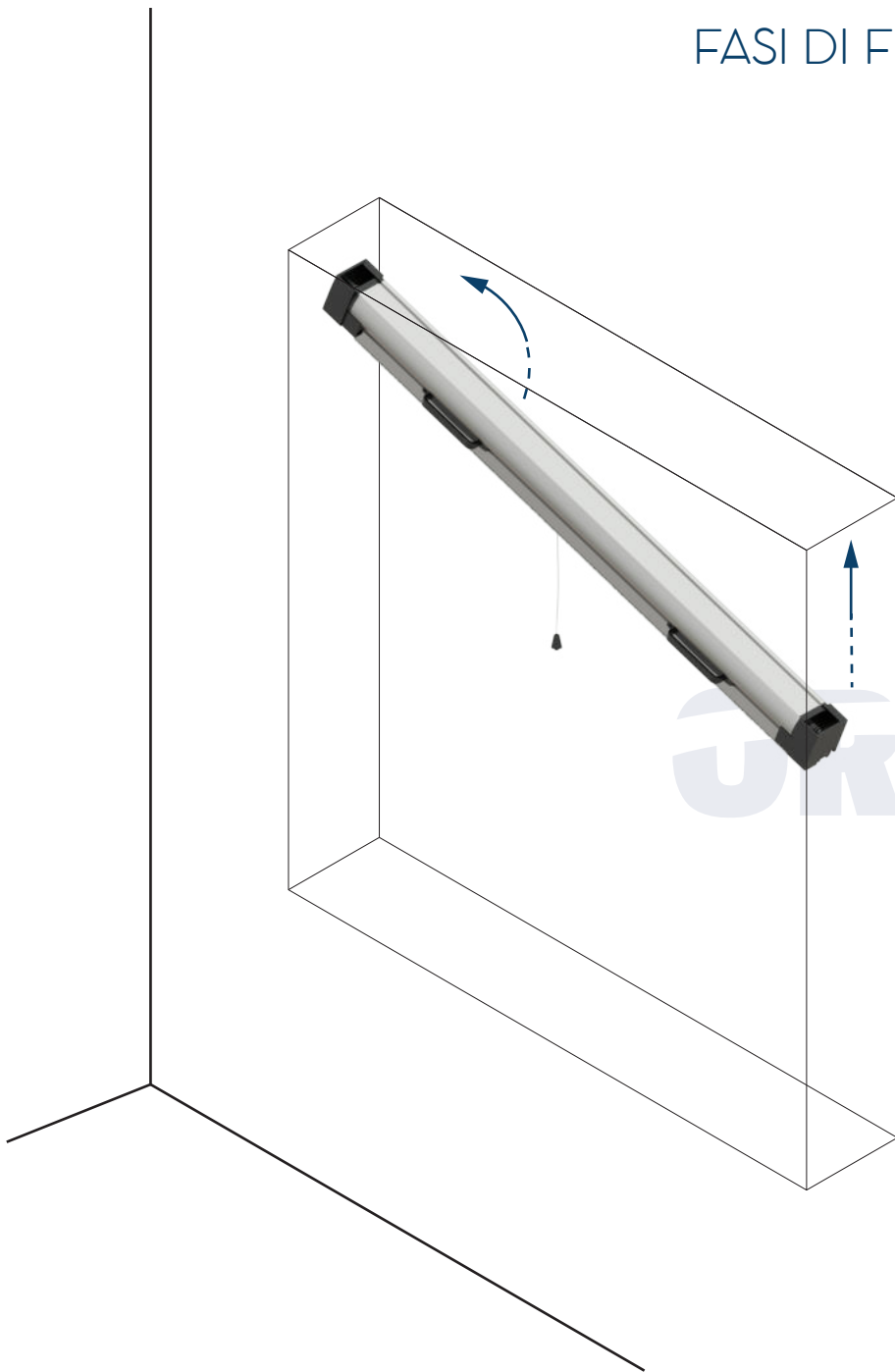


Fig.1

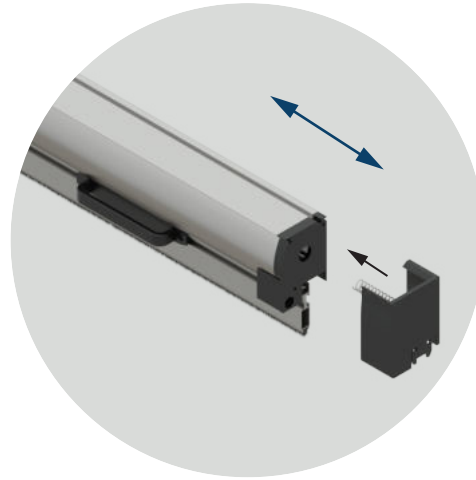


Fig.2

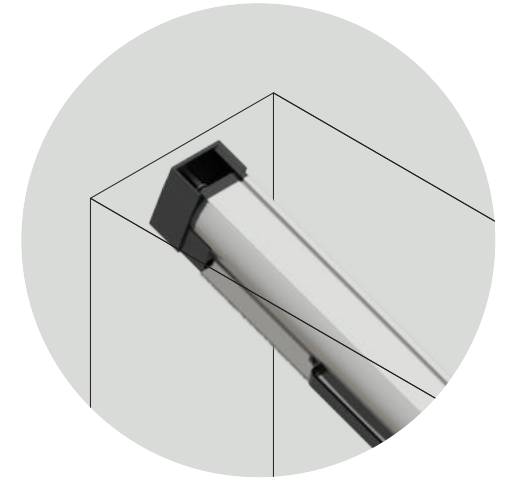


Fig.3

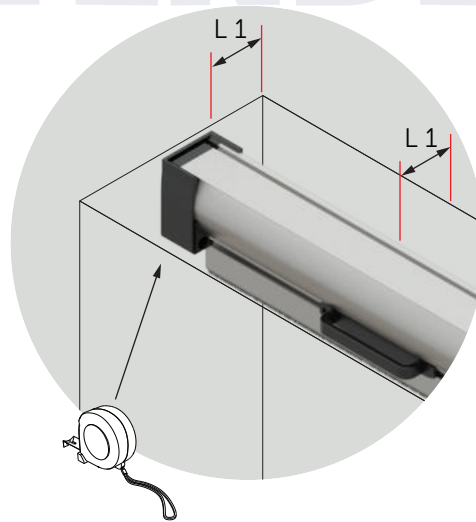
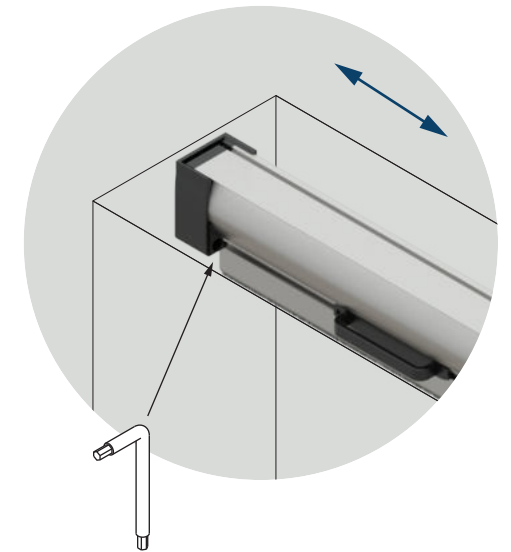


Fig.4



Fissa le cuffie con molle al cassonetto (Fig 1). Alloggia il cassonetto al vano (Fig 2). Fai attenzione al parallelismo delle due cuffie (Fig 3). Avvitare le due cuffie del cassonetto (Fig 4).

FASI DI POSIZIONAMENTO GUIDE

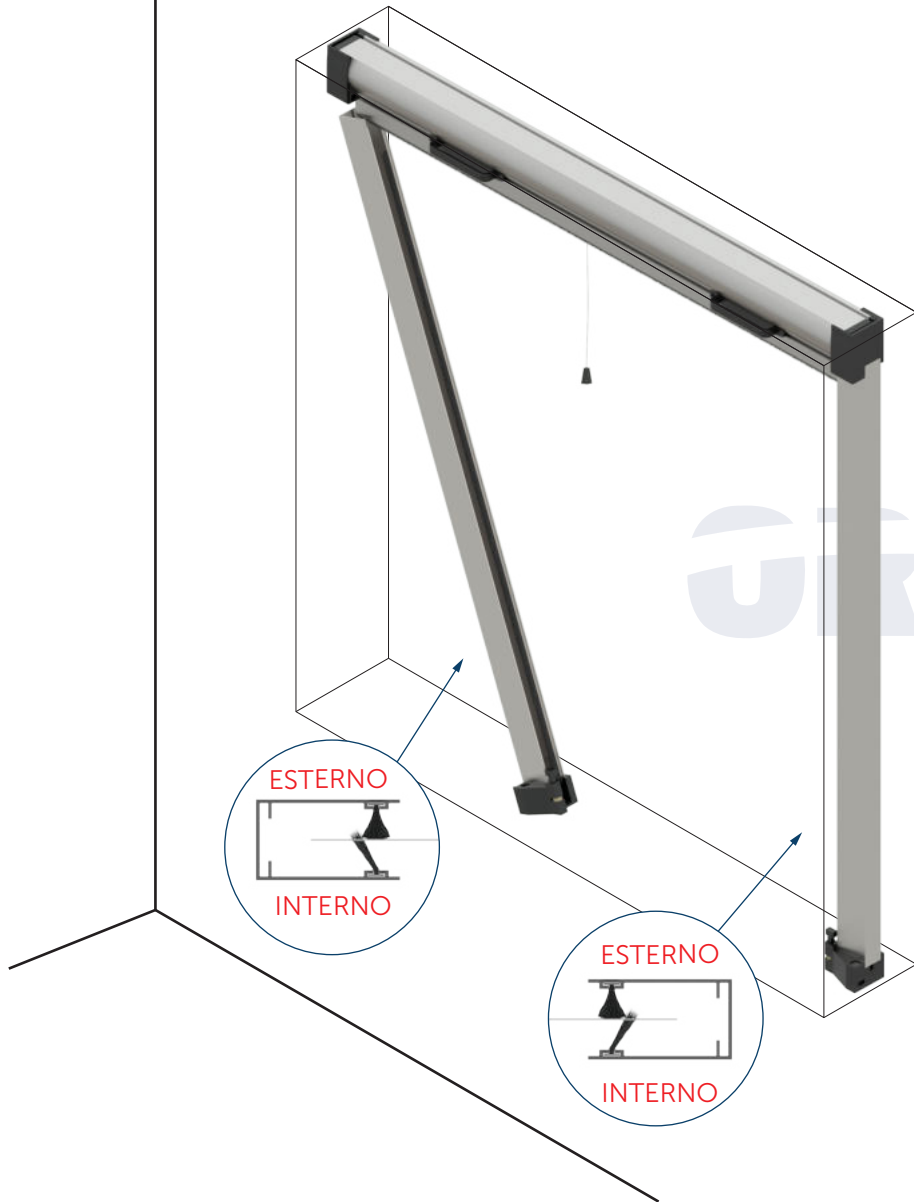


Fig.1

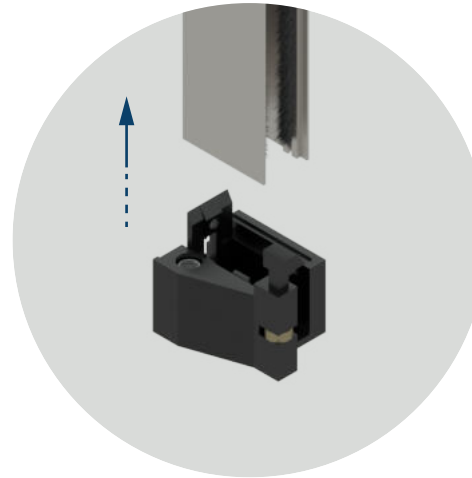


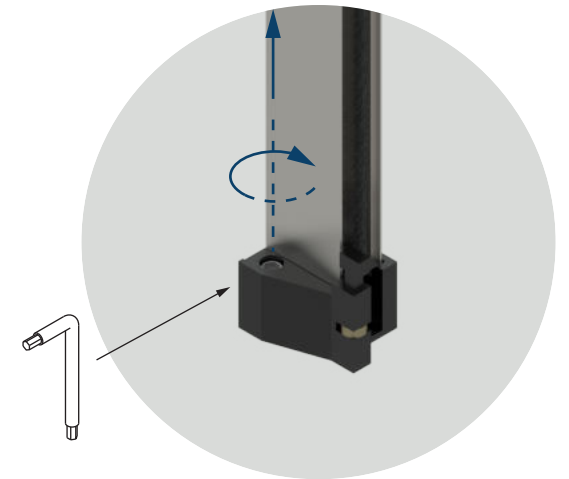
Fig.2



Fig.3



Fig.4



Accoppia i ganci di fondo all'interno delle guide (Fig 1). Inserisci le guide (Fig 2). Alloggia le guide all'interno delle cuffie (Fig 3). Con la brugola stringi per spingere le guide verso l'alto (Fig 4).

FUNZIONAMENTO

SISTEMI VERTICALI A MOLLA

Per agganciare la zanzariera, abbassa il profilo maniglia fino al blocco dello stesso grazie ai ganci presenti nelle guide (Fig 1).

Per sganciare la zanzariera e riavvolgere il telo, fai ruotare verso l'interno il profilo barramaniglia utilizzando entrambe le mani (Fig 2).

Per evitare il riavvolgimento rapido della rete, tieni la corda e fai rientrare la rete in maniera lenta (Fig 3).

Per regolare l'altezza dell'uncino affinché blocchi il profilo maniglia in maniera corretta, regola l'altezza dell'uncino con il perno (Fig 1).

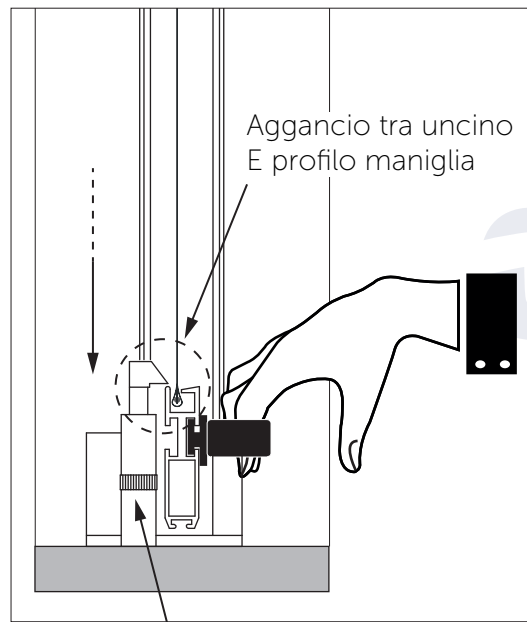


fig. 1

Perno

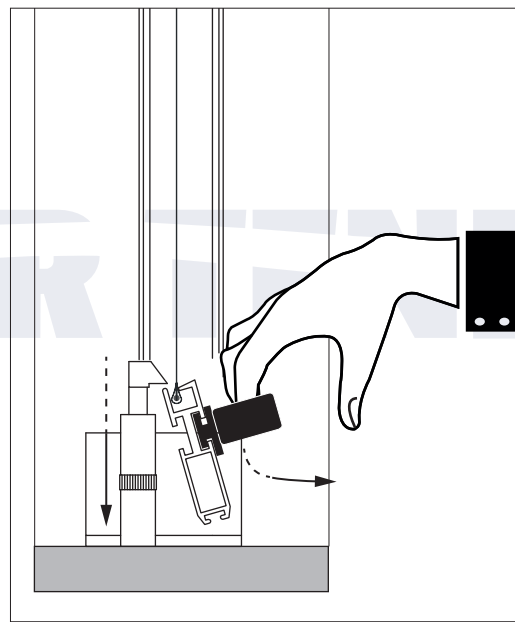


fig. 2

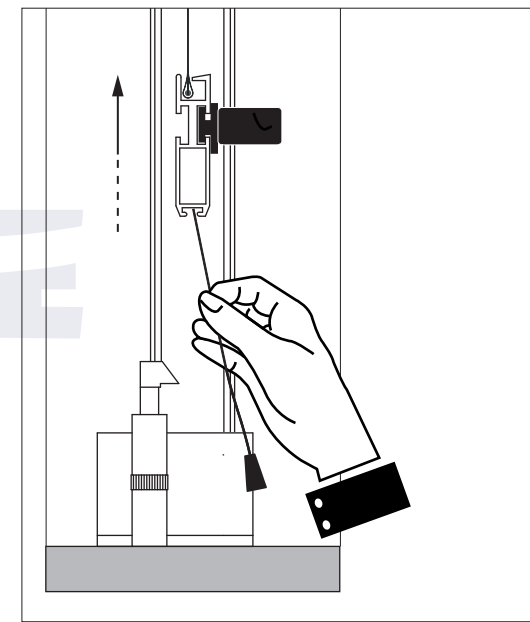


fig. 3

L'uso del freno evita il veloce riavvolgimento del telo.

In caso di forte vento lasciare la rete avvolta all'interno del cassetto.

